

Багатополюсний розподільчий блок TDL 250/400 Артикул: 563995

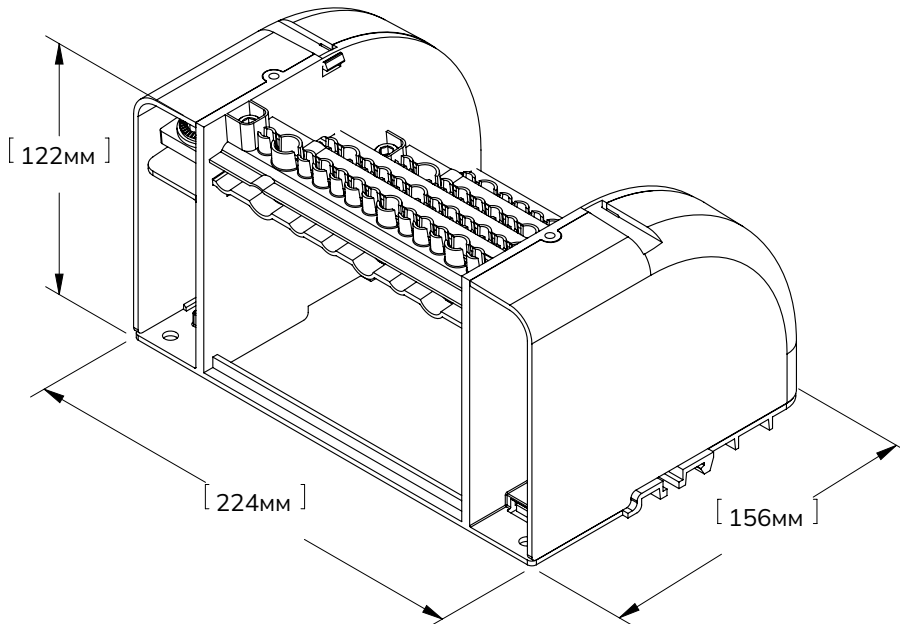


UL® 1059

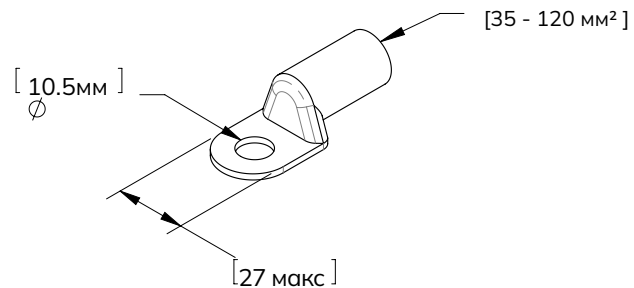
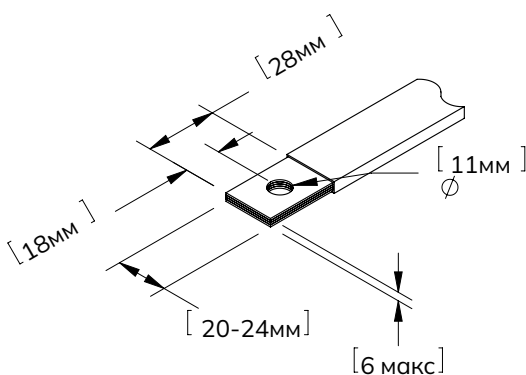
- Напруга: 600 В AC/DC
- Вхід: 400 А для гнучких шин ERIFLEX® FLEXIBAR
- Вхід: 250 А для IBS або кабелю з наконечником

IEC® 60947-7-1

- Номінальний струм: 400 А
- Напруга: 1000 В AC / 1500 В DC
- Uimp (номінальна імпульсна напруга): 12 кВ
- Ipk (очікуваний піковий струм): 51 кА †
- Icw (номінальний короточасний витримуваний струм): 23 кА
- Ступінь захисту: IP 10

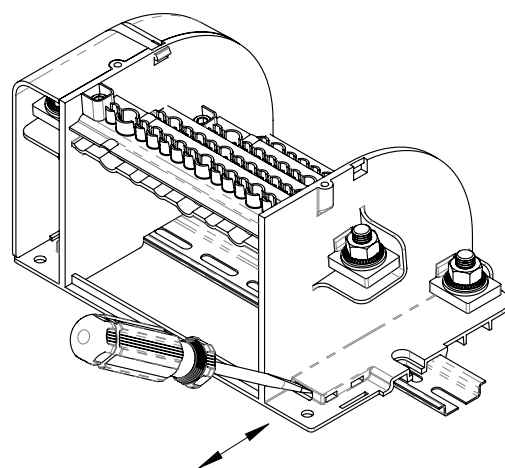
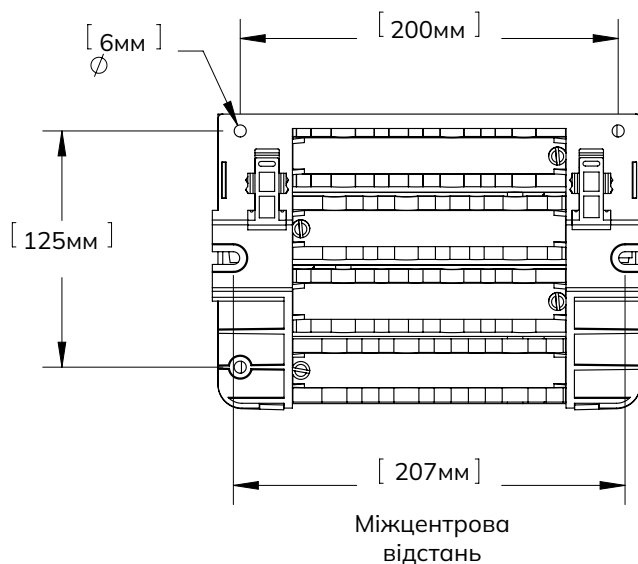
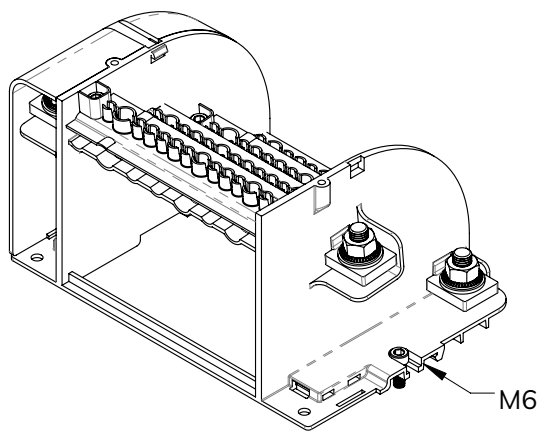


	IEC FLEXIBAR / IBS / Кабель з наконечником	UL IEC only	IEC	UL IEC	UL	Ø	Кількість		
	20-24мм	35 - 120мм ²	35 - 120мм ²	-	-	10.5 мм	x1	16мм	20 Н-м
	-	10 - 35мм ²	10 - 50мм ²	-	-	9.5 мм	x1	5мм	8.5 Н-м
	-	10 - 25мм ²	10 - 35мм ²	-	-	9 мм	x2	4мм	6.4 Н-м
	-	6 - 16мм ²	6 - 25мм ²	4 - 10мм ²	-	7 мм	x4	3мм	3.5 Н-м
	-	2.5 - 10мм ²	2.5 - 16мм ²	4 - 10мм ²	-	5.5 мм	x7	2.5мм	2.7 Н-м

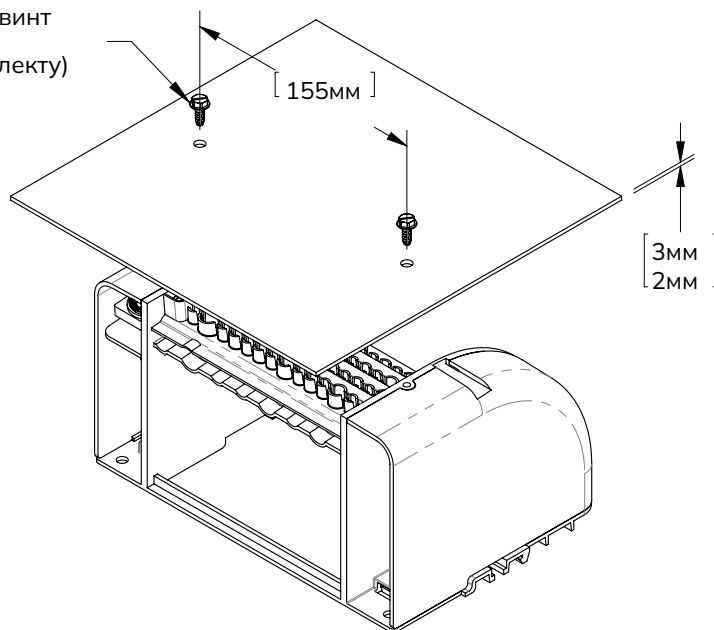


ПРИМІТКИ:

1. Затягніть гвинти незадіяних клем із крутним моментом 2 Н-м.
2. У разі використання підключень за допомогою кільцевих кабельних наконечників ступінь захисту IP10 не діє (скасонується).
3. † Кабелі мають бути закріплені або зафіксовані на відстані не більше 200 мм від блока.



Самонарізний гвинт
M5 x 12 мм
(входить до комплекту)



Заглушки для гвинтів (входять до комплекту) обов'язково використовувати для збереження ступеня захисту IP10 у разі підключення провідників великого перерізу

